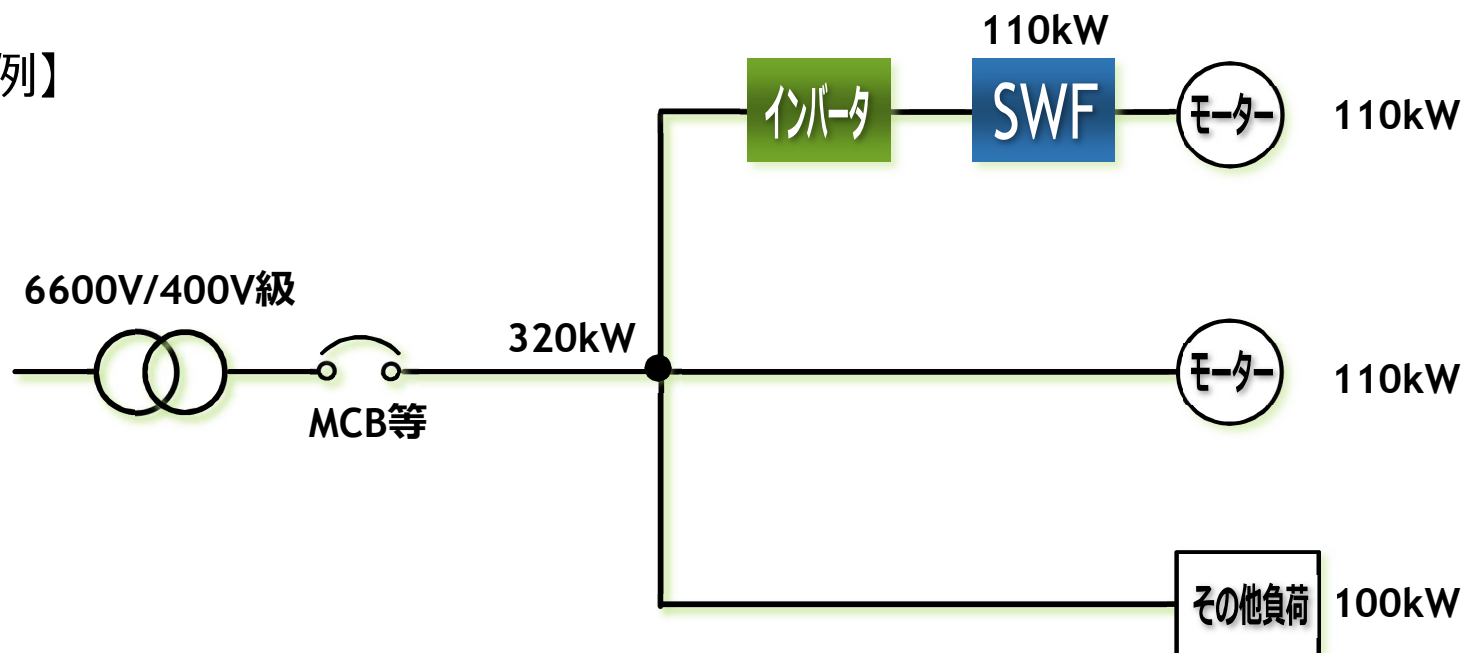


# SWF 正弦波フィルタ 使用例①

詳しくは (株)ニシテイ へ   
 TEL 093(631)4131  
<http://www.nishitei.co.jp/>  
 E-mail ksd@nishitei.co.jp

- インバータ 1 台に対し、SWF 1 台を設置できます。

【例】



説明：モーター容量に合わせたSWFを1対1で設置します。

【例】モーター容量110kWに対し、インバータとモーター間にSWF(110kW相当):1台を設置し、モーターへサージを抑制した正弦波形を供給します。

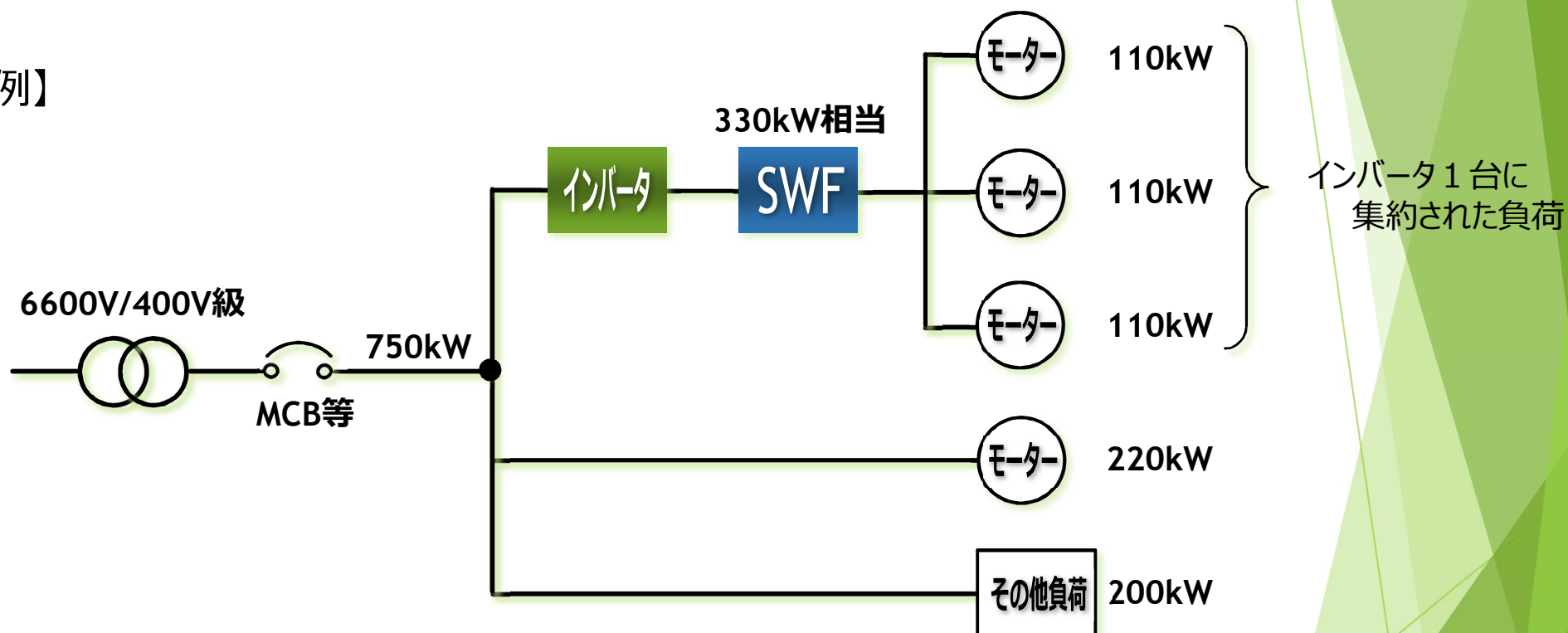
# SWF 正弦波フィルタ 使用例②

詳しくは (株)ニシテイ へ  
 TEL 093(631)4131  
<http://www.nishitei.co.jp/>  
 E-mail ksd@nishitei.co.jp



- 複数のモーターを集約し、SWF 1 台を設置できます。

【例】



説明：モーターを集約し接続する事で、SWFの台数を削減できます。

【例】インバータ1台に集約されたモーター：3台(110kW×3)にSWF(330kW相当)：1台を設置し、モーターへサージを抑制した正弦波形を供給します。

用途：ベルトコンベアなどの複数モータを同時に制御する場合など。

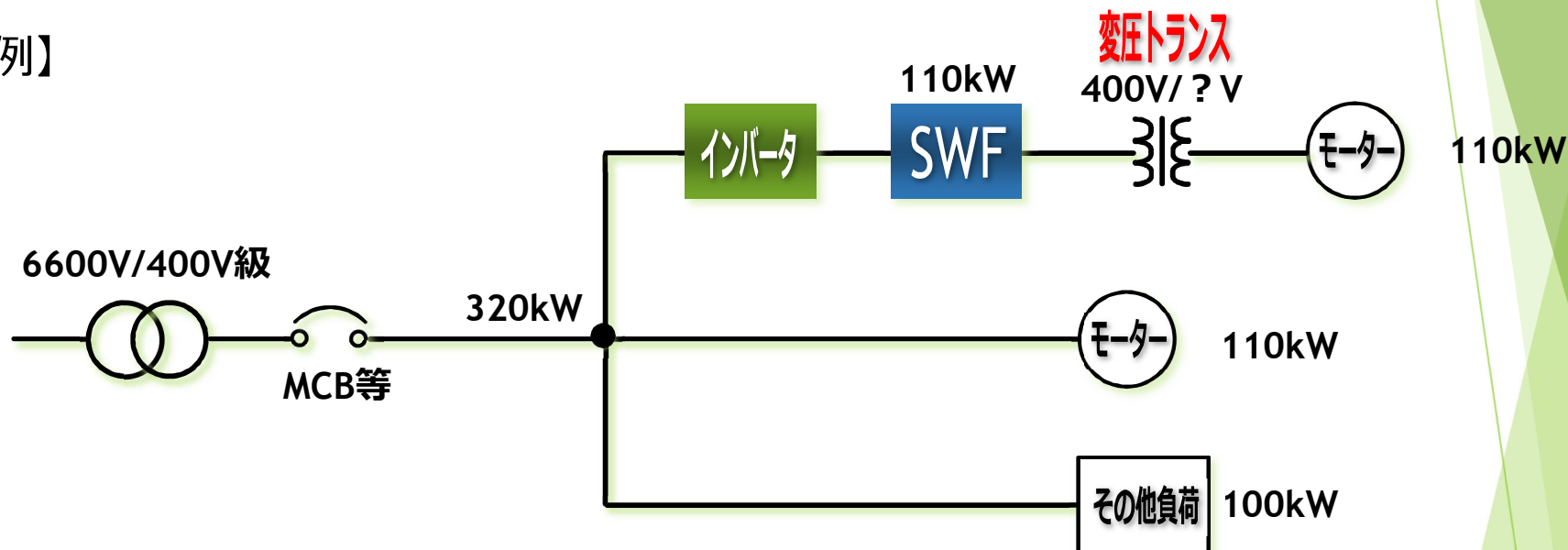
# SWF 正弦波フィルタ 使用例③

詳しくは (株)ニシテイ へ  
 TEL 093(631)4131  
<http://www.nishitei.co.jp/>  
 E-mail ksd@nishitei.co.jp



- インバータ出力電圧波形をSWFにより正弦波にする事で、変圧が容易になります。

【例】



説明：インバータより出力された電圧は、キャリア周波数成分、サージ電圧及びdv/dtが含まれているため、特殊設計の変圧器が必要となりますが、SWFを設置する事によりそれを解消し、汎用変圧器で対応が可能となります。

用途：既設の高圧負荷をインバータ化したい場合など。

トピックス：経済産業省が平成29年9月26日に発表した「世界で初めて海底熱水鉱床の連続揚鉱に成功しました」に本SWFが使用されています。

この場合、主に昇圧と海中でのケーブルからの漏れ電流対策技術を活用しました。