

正弦波フィルタ（SWF 形）

この技術資料は汎用インバータの出力電圧波形(PWM)を正弦波に変換する「SWF フィルタ」について記載しております。

SWF 正弦波フィルタについて

正弦波フィルタ原理

SWF（正弦波フィルタ）は、インバータのパルス幅変調（PWM）出力電圧を正弦波形に変換するために、ローパスフィルタの技術を利用しています。SWF 正弦波フィルタは、インバータのスイッチング周波数を緩和させるフィルタネットワークを構成しており、頑丈な高調波仕様コンデンサとユニークな PWM 仕様リアクトルを使用しています。このフィルタネットワークは、PWM 波形から高周波成分（パルス）の大部分を取除くので、出力電圧波形は正弦波に近くなります。モータは、 dv/dt によるピーク電圧に対して保護され、通常のピーク電圧（ほぼ DC バス電圧に等しい）と同じレベルになります。

注）ローパスフィルタ：低い周波数は通すが高い周波数を抑制するフィルタ

長径間のケーブル長

SWF 正弦波フィルタの出力電圧は、ほぼ正弦波なので、実質的に無限のモータケーブル長（電圧降下を除いて）が可能です。なお、モータケーブルが長く電圧降下が問題となる場合は、トランスによる昇圧も可能となります。



モータ損壊

PWM 電圧は、多くの高速立ち上がり（高 dv/dt ）パルスから構成されています。モータが、インバータから長距離の場所（ケーブル長が右表に示す限界長を超えて）に設置されている場合、電圧反射現象が発生して、モータ端子側ではインバータ DC バス電圧の約 2 倍のピーク電圧（インバータ入力電圧のほぼ 3 倍）を引起こします。このような過度のピーク電圧のほとんどは、モータ巻線の最初の入力巻線に電圧が加わり、早期損傷の原因となる可能性があります。

この SWF 正弦波フィルタは、過度のピーク電圧の脅威を除去し、あらゆるケーブル長においてモータ巻線を保護することによりモータの長寿命が期待できます。



モータケーブルの限界長さ

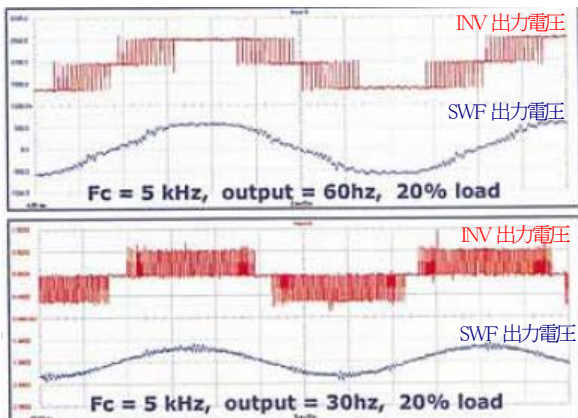
モータケーブルは PWM パルスの立ち上がり時間により、許容長さが制限されます。PWM パルスの立ち上がり時間が $0.5 \mu S$ 程度の汎用インバータの場合、許容ケーブル長は 31m 程度が目安となります。（400V 級において）

モータケーブルの限界長さ

PWM パルス立ち上がり時間	限界ケーブル長
50nsec.	3m
0.1 μ sec.	6m
0.5 μ sec. (汎用 INV レベル)	31m
1 μ sec.	62m
2 μ sec.	125m
SWF 使用	制限なし

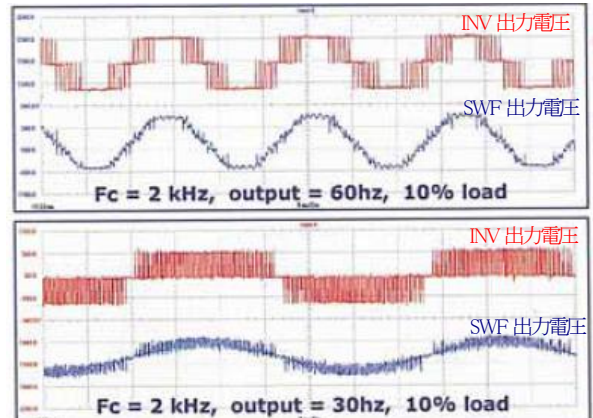
SWF 正弦波フィルタは電圧反射と dv/dt の問題を解決します

キャリア周波数 5kHz 時の SWF 正弦波フィルタ出力電圧 (4kHz 仕様)



モータに、ほぼ正弦波の電圧を供給することによってモータ巻線は保護され、より低い温度上昇とパワー損失で動作します。

キャリア周波数 2kHz 時の SWF 正弦波フィルタ出力電圧 (2kHz 仕様)



SWF 正弦波フィルタは、急峻な PWM 電圧と反射電圧の両方を取り除き、更に dv/dt を最小レベルまで減少して、電圧波形を正弦波に戻します。これによりモータを効果的に保護します。

どのような場合に SWF フィルタを使用するか

適用

水中モータ

水中モータへの適用は、モータケーブルが水中（もしくは他の媒質）に埋設されるため、比誘電率が、空気中よりも約 80 倍大きいという特性があります。これは、インバータ出力回路の静電容量が空気中の導線（一般的なダクト適用）よりもはるかに大きくなることを意味します。従って、電圧反射は、さらに顕著となります。水中モータは常に、ケーブル長に関係なく SWF 正弦波フィルタによって保護される必要があります。

空気中の導線

モータのケーブル長によっては、リアクトルまたは SWF 正弦波フィルタが必要です（下図のモータ仕様と推奨フィルタの図表を参照）。導体（ダクトや配線管）が空気中にある場合、モータの使用寿命はケーブルの長さやシステム電圧（インバータ入力電圧）によって決まります。モータが低システム電圧(200-240V)において短いケーブルで運転される場合は、通常、約 4-5%インピーダンスのリアクトルによって保護できます。しかし、高いシステム電圧と、モータケーブルが限界長（2 ページ図表を参照）を超える場合は SWF 正弦波フィルタでの保護を推奨します。

モータ仕様と推奨フィルタ

モータ仕様	モータケーブル長				
	30m	90m	150m	300m	450m
水中ポンプ	SWF	SWF	SWF	SWF	SWF
230V モータ	4.5%Z	4.5%Z	4.5%Z	5%Z	適用外
400V モータ	4.5%Z	4.5%Z	5%Z	SWF	SWF
460V モータ	4.5%Z	4.5%Z	SWF	SWF	SWF
575V モータ	SWF	SWF	SWF	SWF	SWF
690V モータ	SWF	SWF	SWF	SWF	SWF

背景

電圧反射

電圧反射は、PWM インバータによって生じる立上りの早いパルスが、高いインピーダンス負荷（モータ）に接続されるケーブルに伝播する時に発生します。反射パルスの大きさは、ケーブルとモータ双方の特性インピーダンス（またはサージインピーダンス）に関係します。

モータとケーブルのサージインピーダンスの不適合が大きくなるほど、反射電圧も大きくなります。モータケーブル長の安全距離は、インピーダンス不適合（モータとケーブル間の）とパルス電圧上昇時間（IGBT 特性）に関係します。2 ページに示す「限界ケーブル長」を参照してください。

モータ保護

SWF 正弦波フィルタは、過度のピーク過電圧と dv/dt によって引き起こされた早期絶縁破壊に対してモータを保護します。

参考）米国 NEMA 規格(MG-1,Part30 と 31 の場合)の例

- 1) Part30 : インバータ出力電圧のピーク値が 1000V 以下
および立上り時間が $2\mu\text{sec}$ 以上。
- 2) Part31 : 定格電圧 $\times 3.1$ 以下、および立上り時間 $0.1\mu\text{sec}$ 以上

※SWF 正弦波フィルタは、全てのインバータと定格電圧 690V またはそれ以下のモータについて、これを満足します。



SWF フィルタは、採掘、水中ポンプ、トンネルの空調、その他の適用でケーブル長が長い場合、モータ保護を提供します。

SWF 正弦波フィルタの製品仕様

1. 定格	
電圧	400, 440, 480VAC (200-240, 600VAC は非標準)
相	三相
周波数	50/60Hz
スイッチング周波数	2.5kHz 以上～4kHz 未満、 4kHz 以上、 他の周波数も対応可能
インダクタンス誤差 (%/相)	±3%
電圧変動	8.3%電圧降下(全負荷時)
2. 性能	
出力波形	正弦波
電圧ひずみ	5%THDv 以下(4kHz 仕様)
3. 環境特性	
周囲温度	40℃
高度	1000m 以下
モータ距離	任意
換気	任意
4. 認証規格	
リアクトル	IEC76, IEC289※
コンデンサ	UL-810

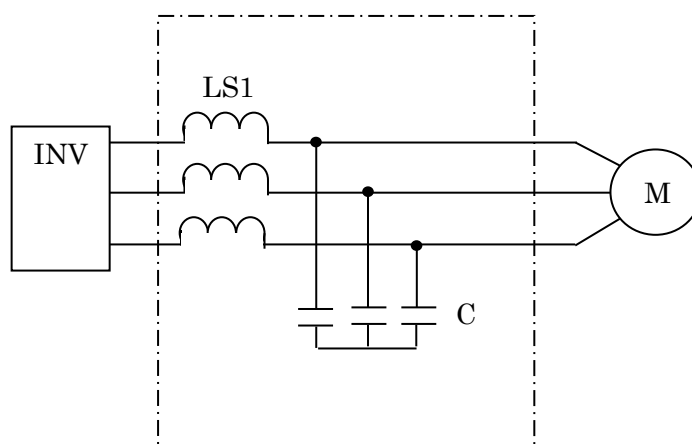
注)リアクトルの UL 認可も対応可能です。

SWF 正弦波フィルタは、正弦波形により、インバータ駆動モータのなめらかな操作と長寿命を提供します。

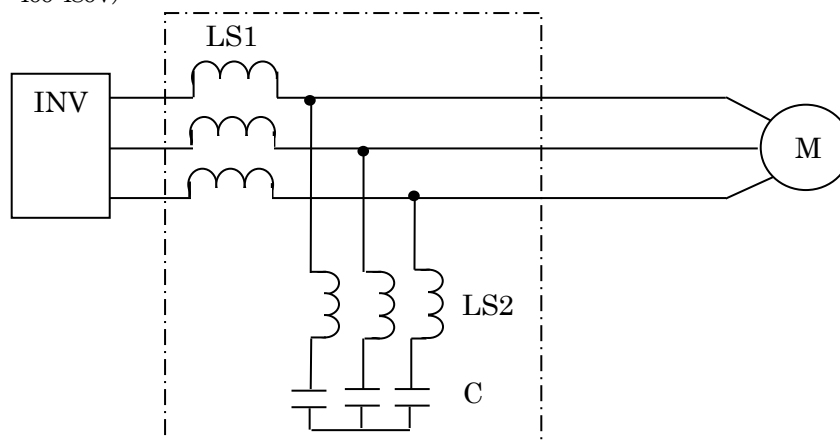


SWF フィルタはインバータ (INV) の出力側とモータとの間に接続します。

SWF フィルタ (4kHz 以上 400-480V)



SWF フィルタ (2.5kHz 以上～4kHz 未満 400-480V)



フレキシブルな適応性

SWF 正弦波フィルタを使用する場合、盤収納形、オープンパネル形、または経済的な OEM コンポーネントキット等のフレキシブルな選択ができます。

OEM コンポーネントキット

OEM コンポーネントキットを使用することにより、目的とされるパネルスペースに、SWF 正弦波フィルタを設置できます。

OEM コンポーネントキットは、1 台または 2 台のリアクトル（5kHz 時は 1 台、2.5kHz 時は 2 台使用）と SWF 正弦波フィルタを構成するに必要なコンデンサセルを含んでいます。

- ーリアクトルの温度スイッチ(オプション)も利用可能です。
- ーコンデンサ用の配線ハーネスも利用可能です。



OEM コンポーネントキット

オープンパネル形（組立品）

ご要望により、SWF 正弦波フィルタをオープンパネル形で提供します。



オープンパネル型

盤収納形

ご要望により、SWF 正弦波フィルタを収納盤に組み込み配線をしています。この仕様は、完全な SWF 正弦波フィルタの状態です。直ぐに設置場所に据付が可能です。



盤収納型

コンポーネント（構成部品）

SWF 正弦波フィルタは、精度の良いリアクトルと高性能なコンデンサで構成されています。これらは、自然対流冷却形として設計されているため、適度の換気が必要とし、周囲温度 40℃まで使用可能です。これらは、ファンを必要としないため、高効率性と高信頼性を提供します。

SWF 正弦波フィルタのリアクトルは、低損失でバランスの良いインダクタンスを確保するために分割ギャップ鉄心構造技術を使用し、PWM 仕様として特別に構成されています。

SWF 正弦波フィルタのコンデンサセルは、金属缶に収納され高性能の生分解性物質の誘電性流体（PBC フリー）で満たされた、金属化ポリプロピレンフィルムで構成されています。このフィルタに使用されているコンデンサは、自己保護(self-protecting)と自己治癒(self-healing)を備えています。コンデンサが絶縁破壊を起こした場合、UL 仕様の内部圧力検出スイッチにより、ケース破裂を防止し、コンデンサセルへの電気接続を遮断します。この UL 仕様の自己保護と自己治癒特性により、フィルタコンデンサ回路内でのヒューズは必要ありません。



SWF 用リアクトル

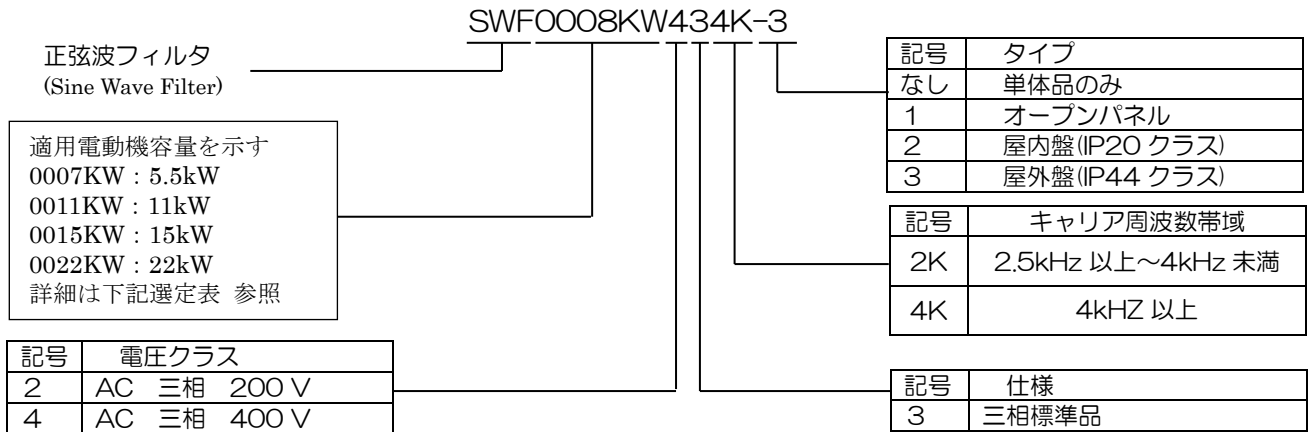


SWF 用コンデンサセル

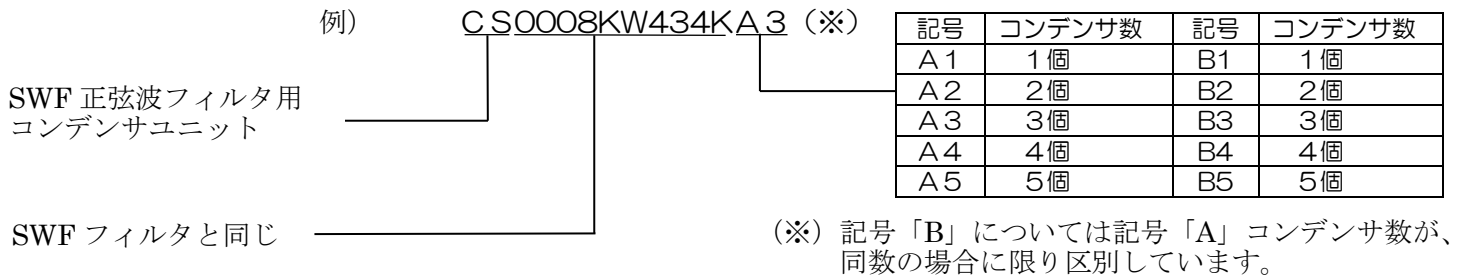
SWF シリーズ 正弦波フィルタの概要

SWF 形式の説明

ネームプレートの「SWF 形式」には、SWF の仕様、キャリア周波数、電圧クラス、定格三相電流及び最大適用モータ容量が数字もしくはアルファベットで表示されています。



コンデンサユニット形式の説明



SWF フィルタ選定表 400V 級

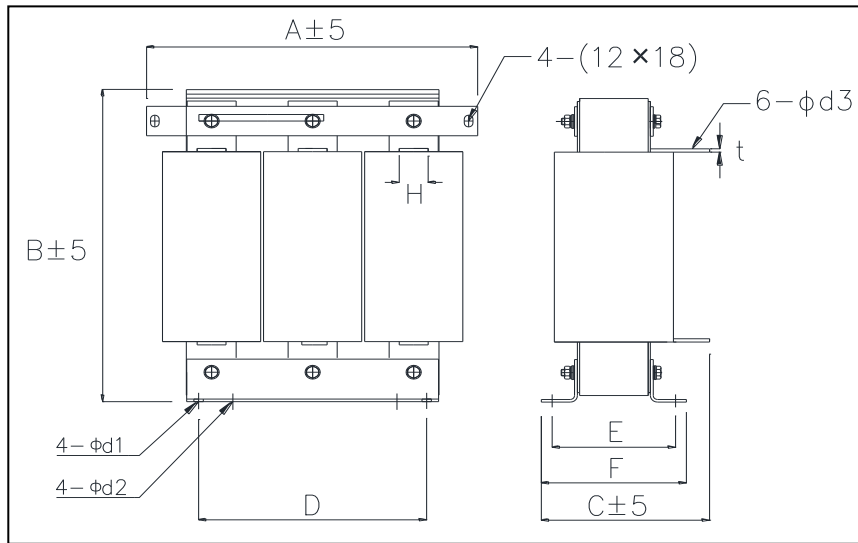
SWF 正弦波フィルタは、三相モータの「kW 容量」「全負荷電流」、およびインバータの「キャリア周波数」をもとに選定できます。

なお、モータ制御周波数が 60Hz 超過、他の電圧や kW 容量、または、その他の PWM キャリア周波数での使用等についてはご相談ください。

定格 三相 電流 (A)	モータ (kW) 参考	キャリア周波数 4kHz 以上	リアクトル			コンデンサ ユニット		
		形式	手配形番	キャリア 周波数		手配形式	キャリア 周波数	
				2K	4K		2K	4K
8	3.7	SWF0004KW434K	LS10008AA0-R3	2(※)	1	CS0004KW434KA6	1	1
15	5.5	SWF0007KW434K	LS10015AA0-R3	2(※)	1	CS0007KW434KA6	1	1
25	11	SWF0011KW434K	LS10025AA0-R3	2(※)	1	CS0011KW434KA6	1	1
35	15	SWF0015KW434K	LS10035AA0-R3	2(※)	1	CS0015KW434KA6	1	1
46	22	SWF0022KW434K	LS10050AA0-R3	2(※)	1	CS0019KW434KA6	1	1
75	37	SWF0037KW434K	LS10075AA0-R3	2(※)	1	CS0037KW434KA6	1	1
100	45	SWF0045KW434K	LS10100AA0-R3	2(※)	1	CS0045KW434KA12	1	1
125	55	SWF0055KW434K	LS10125AA0-R3	2(※)	1	CS0055KW434KA12	1	1
150	75	SWF0075KW434K	LS10150AA0-R3	2(※)	1	CS0075KW434KA12	1	1
175	90	SWF0090KW434K	LS10175AA0-R3	2(※)	1	CS0090KW434KA12	1	1
225	110	SWF0110KW434K	LS10225AA0-R3	2(※)	1	CS0110KW434KA6	1	1
275	135	SWF0135KW434K	LS10275AA0-R3	2(※)	1	CS0135KW434KA12	1	1
325	160	SWF0160KW434K	LS10325AA0-R3	2(※)	1	CS0160KW434KA12	1	1
400	190	SWF0190KW434K	LS10400AA0-R3	2(※)	1	CS0190KW434KA12	1	1
425	220	SWF0220KW434K	LS10425AA0-R3	2(※)	1	CS0220KW434KA12	1	1
550	250	SWF0250KW434K	LS10550AA0-R3	2(※)	1	CS0250KW434KA18	1	1
675	315	SWF0315KW434K	LS10675AA0-R3	2(※)	1	CS0315KW434KA18	1	1

※汎用インバータのキャリア周波数が 2.5kHz 以上から 4kHz 未満の場合は SWF 正弦波フィルタの構成上、リアクトルが一つ追加になります。本仕様で使用する場合、カタログ上に記載しておりませんので問い合わせください。

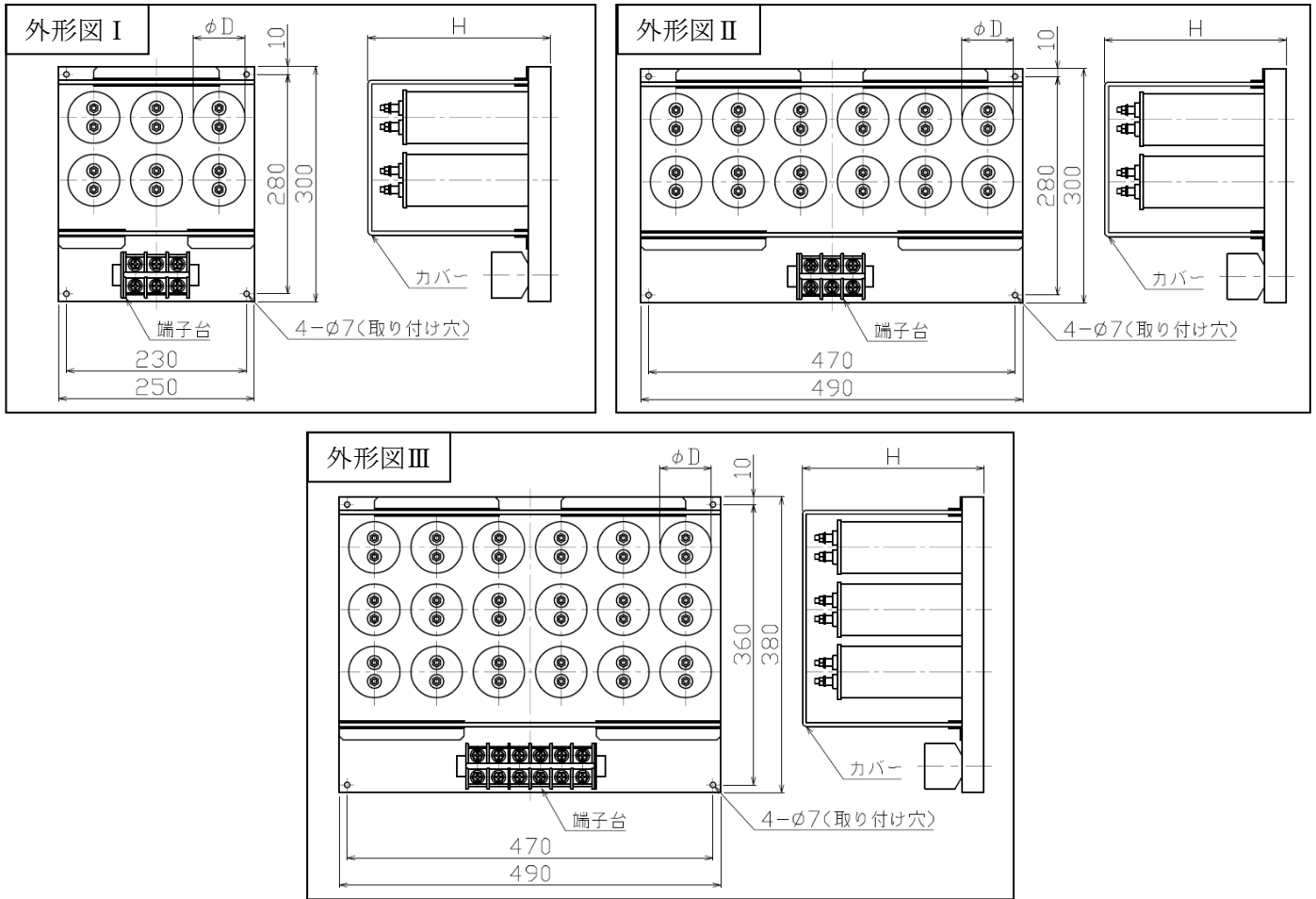
SWF フィルタ選定表 400V 級 リアクトル寸法表



400V 級 リアクトル

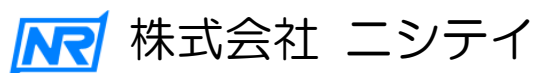
製品形式	リアクトル形式	寸法(mm)											重量(kg)	発熱量(W)
		A	B	C	D	E	F	H	t	d1(φ)	d2(φ)	d3(φ)		
SWF0004KW434K	LS10008AA0-R3	150	135	100	113	64	81	20	3	6	11	7	6.8	50
SWF0007KW434K	LS10015AA0-R3	221	161	140	176	95	114	20	3	7	11	9	15	60
SWF0011KW434K	LS10025AA0-R3	222	162	140	176	95	114	20	3	7	11	9	15	100
SWF0015KW434K	LS10035AA0-R3	218	201	138	176	95	114	20	3	7	11	9	18	140
SWF0022KW434K	LS10050AA0-R3	222	202	140	176	95	114	20	3	7	11	9	19	180
SWF0037KW434K	LS10075AA0-R3	268	233	156	200	104	132	20	3	10	11	9	28	220
SWF0045KW434K	LS10100AA0-R3	308	235	169	224	119	147	20	3	10	11	9	35	270
SWF0055KW434K	LS10125AA0-R3	308	235	186	224	134	162	20	3	10	11	9	41	300
SWF0075KW434K	LS10150AA0-R3	308	266	196	224	134	162	30	3	10	11	11	46	340
SWF0090KW434K	LS10175AA0-R3	308	297	196	224	134	162	30	3	10	11	11	51	390
SWF0110KW434K	LS10225AA0-R3	308	330	206	224	134	162	40	3	10	11	14	57	520
SWF0135KW434K	LS10275AA0-R3	308	328	239	224	166	194	40	4	10	11	14	74	540
SWF0160KW434K	LS10325AA0-R3	408	365	235	316	173	201	40	4	13	13	14	95	590
SWF0190KW434K	LS10400AA0-R3	408	366	278	316	203	231	50	5	13	13	14	123	660
SWF0220KW434K	LS10425AA0-R3	408	396	283	316	203	231	50	5	13	13	14	135	700
SWF0250KW434K	LS10550AA0-R3	408	459	288	316	203	231	60	5	13	13	14×2	151	900
SWF0315KW434K	LS10675AA0-R3	414	493	282	316	203	231	40	10	13	13	14	173	1150

SWF フィルタ選定表 400V 級 コンデンサユニット寸法表



製品形式	コンデンサユニット 形番	外形図	寸法(mm)		コンデンサ セル数	重量 (kg)	発熱量 (W)
			ΦD	H			
SWF0004KW434K	CS0004KW434KA6	I	60	143	6.0	6.0	2
SWF0007KW434K	CS0007KW434KA6	I	60	143	6.1	6.1	3
SWF0011KW434K	CS0011KW434KA6	I	60	158	6.2	6.2	6
SWF0015KW434K	CS0015KW434KA6	I	60	158	6.3	6.3	6
SWF0022KW434K	CS0022KW434KA6	I	60	158	6.5	6.5	8
SWF0037KW434K	CS0037KW434KA6	I	60	173	6.9	6.9	16
SWF0045KW434K	CS0045KW434KA12	II	60	158	9.2	9.2	22
SWF0055KW434K	CS0055KW434KA12	II	60	158	9.2	9.2	22
SWF0075KW434K	CS0075KW434KA12	II	60	173	9.8	9.8	32
SWF0090KW434K	CS0090KW434KA12	II	60	173	9.8	9.8	32
SWF0110KW434K	CS0110KW434KA6	I	66	233	8.5	8.5	42
SWF0135KW434K	CS0135KW434KA12	II	66	193	11.4	11.4	49
SWF0160KW434K	CS0160KW434KA12	II	66	213	12.0	12.0	63
SWF0190KW434K	CS0190KW434KA12	II	66	233	13.1	13.1	84
SWF0220KW434K	CS0220KW434KA12	II	66	233	13.1	13.1	84
SWF0250KW434K	CS0250KW434KA18	III	66	233	16.4	16.4	105
SWF0315KW434K	CS0315KW434KA18	III	66	233	18	17.6	126

インバータの入力側高調波の問題および出力側サージ抑制・波形問題の
解決は（株）ニシテイにご相談ください



九州営業所 〒806-0011 北九州市八幡西区紅梅2丁目1番1号
TEL : 093-631-4131 FAX : 093-641-0763
E-Mail : ksd@nishitei.co.jp

東京営業所 〒359-0021 埼玉県所沢市東所沢1-28-23
TEL : 0429-44-0201 FAX : 0429-44-0204
E-Mail : tso@nishitei.co.jp

大阪営業所 〒532-0011 大阪市淀川区西中島6-2-3 第七地産ビル305号
TEL : 06-6304-5519 FAX : 06-6304-5559
E-Mail : oso@nishitei.co.jp

本製品の最終使用者が軍事関係であったり、用途が兵器などの製造用である場合には「外国為替及び外国貿易法」の定める輸出規制の対象となることがありますので、輸出される際には十分な審査及び必要な輸出手続をおとりください。
製品改良のため、定格、仕様、寸法などの一部を予告なしに変更することがあります。